



KN-138A

KN-138B  
(W/Delta mark)



KN-139A(0-10)

KN-139B  
(W/Delta mark)

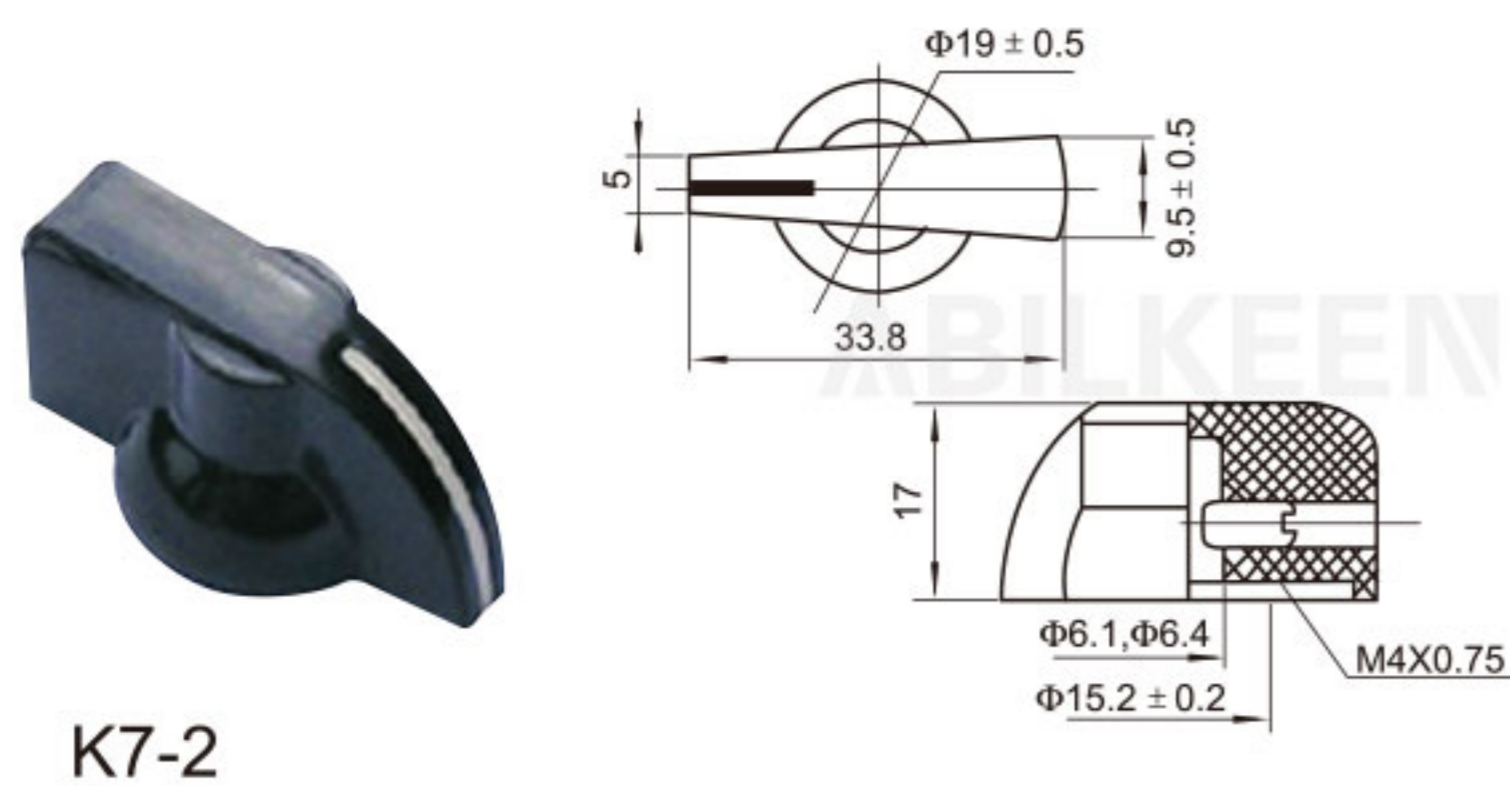


ZJ-22-18-A

ZJ-22-15-A

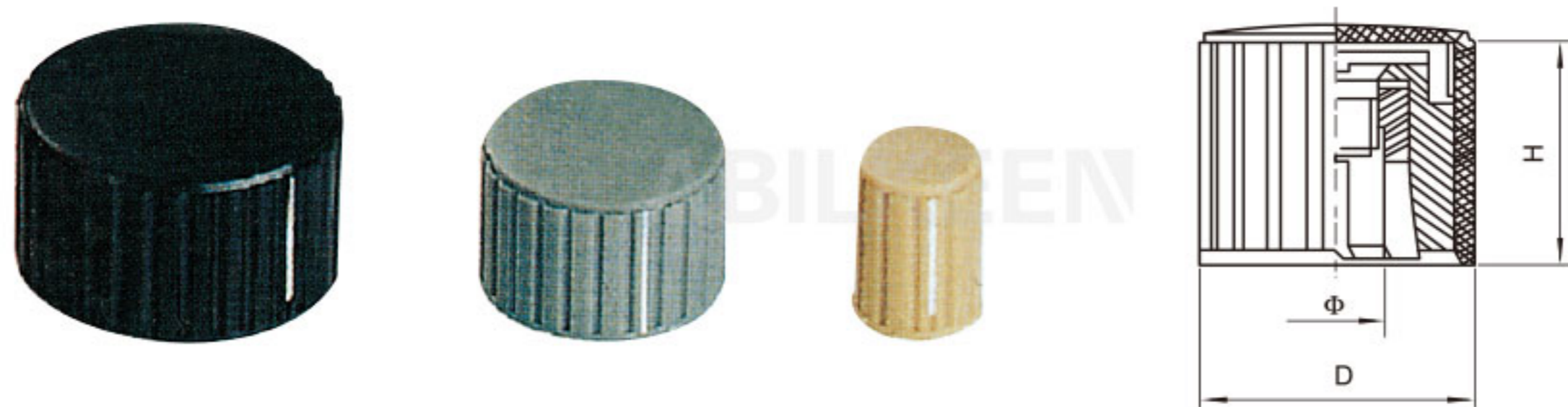
ZJ-22-15-B

型号 type	电位器轴径 d potentiometer Shaft Diameter	电位器轴套直径 potentiometer Shaft Cover Diameter	旋转角度 Rotational Angle	锁紧力矩 With lock Torque
ZJ-22-15-A	Φ4	M8X0.75	360° X15	大于
ZJ-22-15-A	Φ6	M9X0.75		550
ZJ-22-15-A	1/4"	3/8" -32		mN.m



K7-2

KN-32



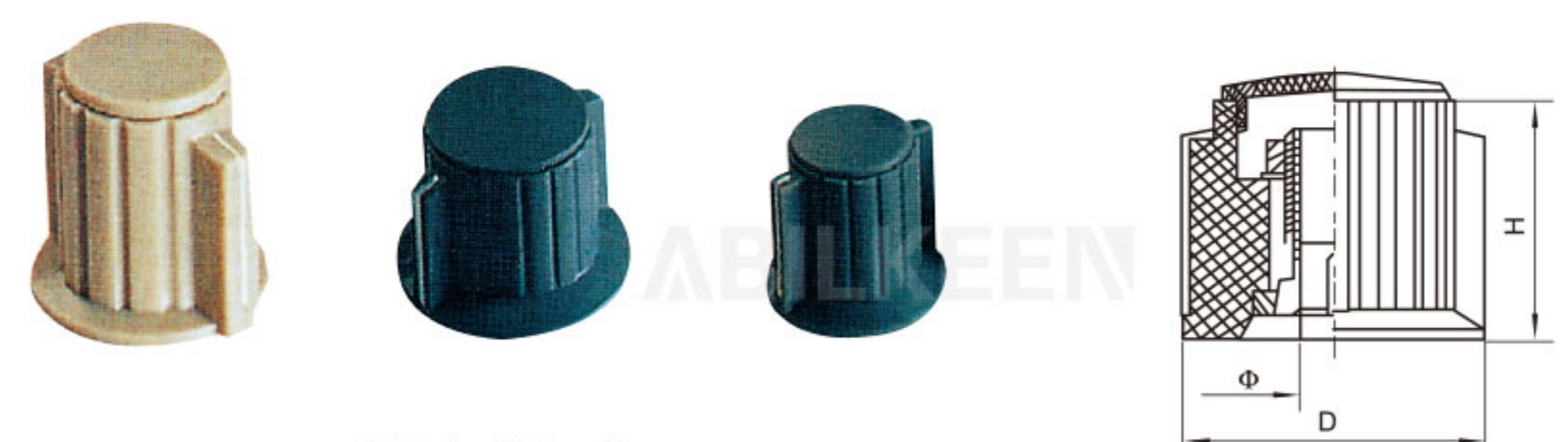
KYZ-J Series

型号 type	D	H	Φ
KYZ12-20-ΦJ	12	20	4
KYZ16-20-ΦJ	16	20	4 6
KYZ20-16-ΦJ	20	16	4 6
KYZ24-14-ΦJ	24	14	4 6
KYZ25-16-6J	25	16	6
KYZ32-18-6J			



KYP-J Series

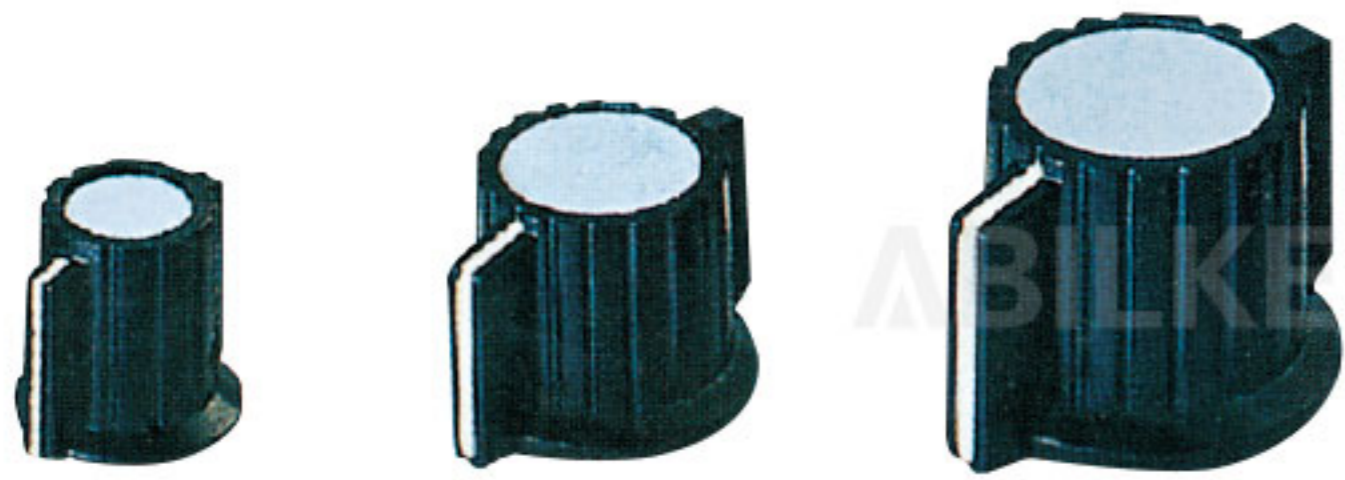
型号 type	D	H	Φ
KYP16-16-3J	16	16	3
KYP16-16-4J	16	16	4
KYP25-18-4J	25	18	4
KYP25-18-6J	25	18	6
KYP32-20-6J	32	20	6



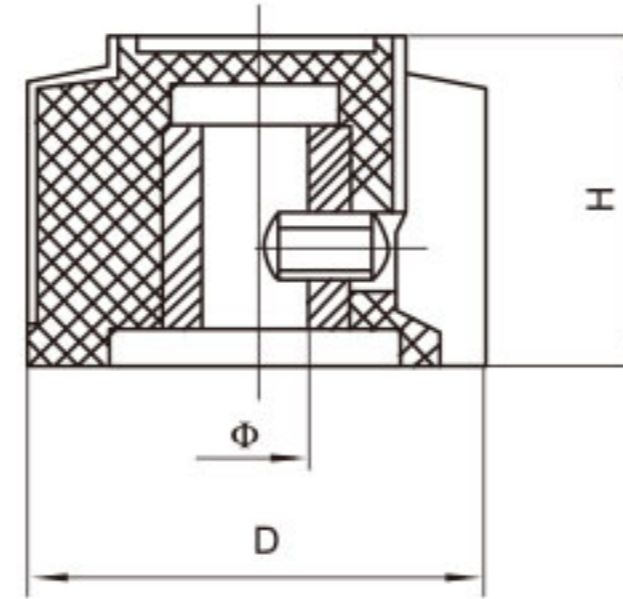
KDJ-J Series

型号 type	D	H	Φ
KDJ20-20-4J	20	20	4
KDJ20-20-6J	20	20	6
KDJ20-20-6J	22	20	6
KDJ20-20-6J	25	20	6





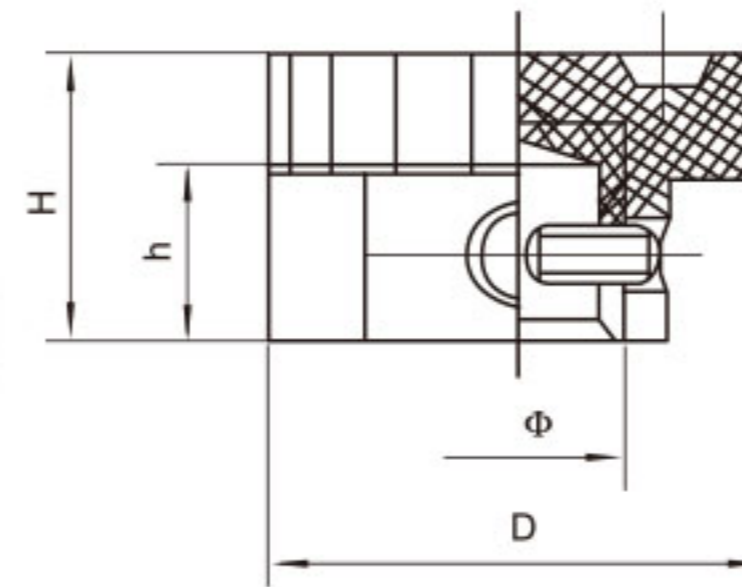
KDJ Series



型号 type	D	H	Φ	
KDJ22-16-4	22	16	4	
KDJ25-18-6	25	18	4	6
KDJ28-20-6	28	20	6	
KDJ32-20-6	32	20	6	
KDJ40-20-6	50	22	6	8



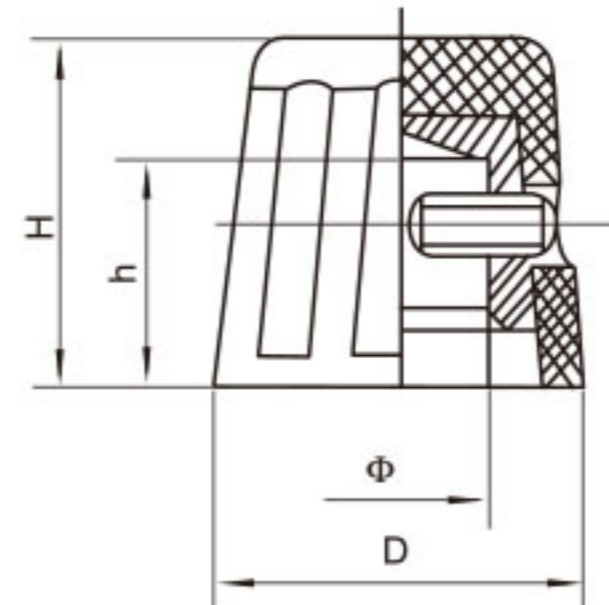
K672 K674 K676 K678



型号 type	D	H	h	Φ
K672	31.5	16.5	10	6
K674	40.5	20.5	13	6
K676	52.5	22.5	13	6
K678	70	25	15	10



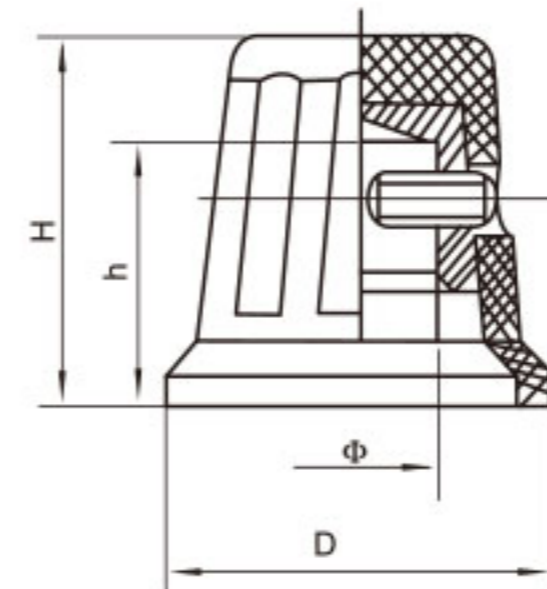
K16-01 K16-02 K16-1 K16-2 K16-3



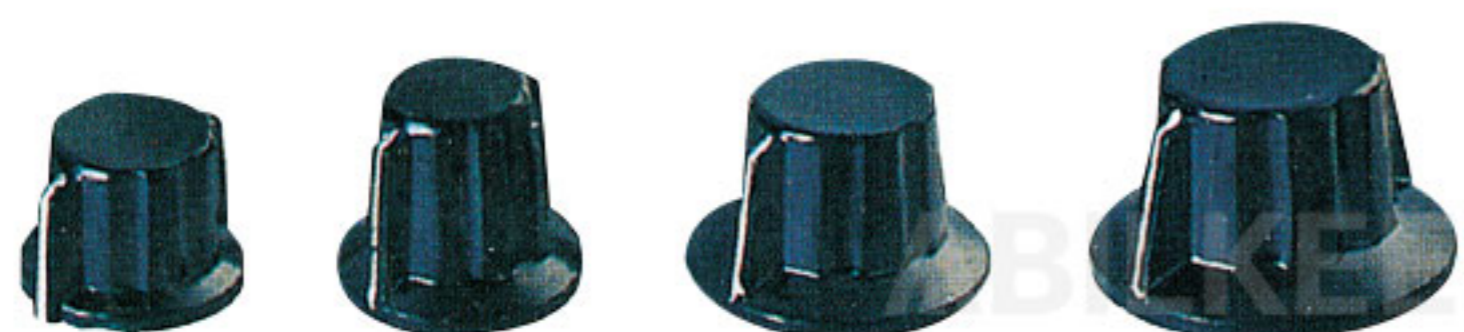
型号 type	D	H	h	Φ
K16-01	12	16	10	4
K16-02	14	16	10	4 6
K16-1	18	18	10	6
K16-2	19	16	10.5	6
K16-3	20	22	12	6



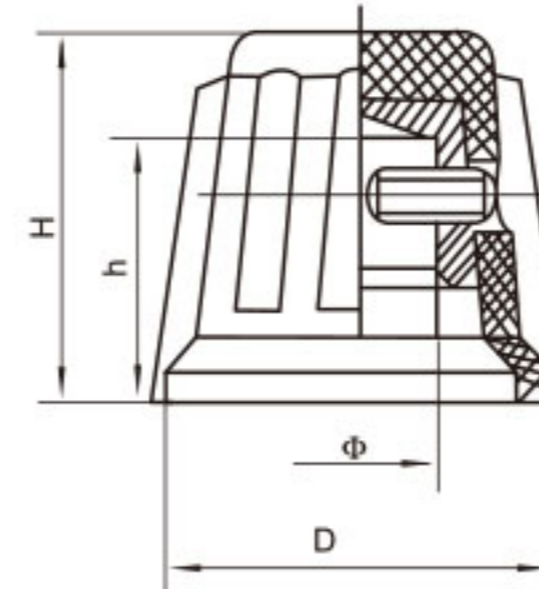
K17-01 K17-02 K17-1 K17-2



型号 type	D	H	h	Φ
K17-01	15	17	10	4
K17-02	18	17	10	4 6
K17-1	28	20	13	6
K17-2	32	20	13	6



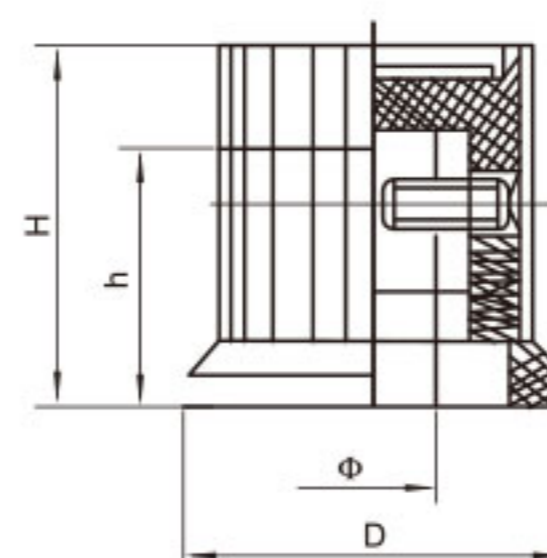
K18-02 K18-1 K18-2 K18-3



型号 type	D	H	h	Φ
K18-01	19	15	11	4 6
K18-02	24	15	10.5	4 6
K18-1	28	20	13	6
K18-2	32	20	13	6
K18-3	40	22	14	6

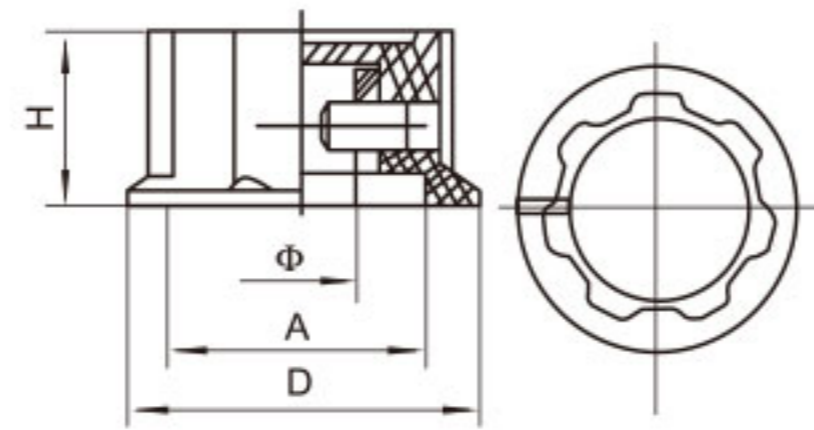


KYP18-16-6 KYP22-18-6 KYP25-18-6 KYP32-20-6



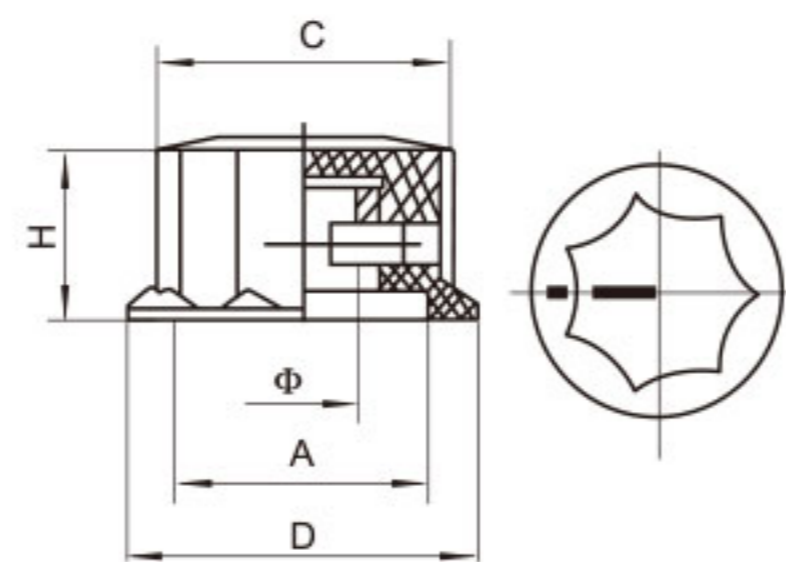
型号 type	D	H	h	Φ
KYP16-16-4	16	16	13	4
KYP18-16-6	18	18	13.5	4 6
KYP22-18-6	22	18	14.5	6
KYP25-18-6	28	20	15	6
KYP32-20-6	32	20	15	6





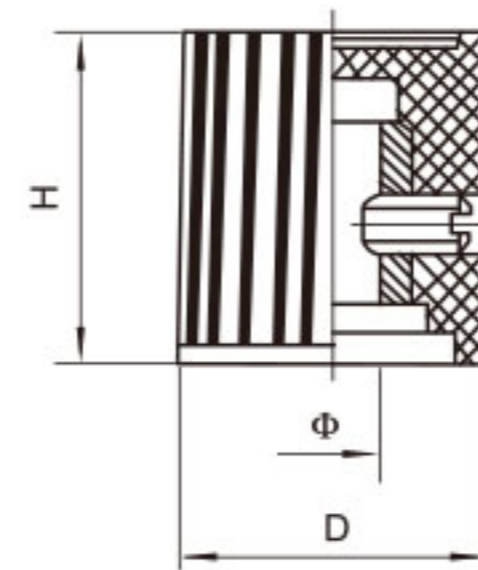
型号 type	D	H	h	Φ	
MF-A01	Φ19.5	Φ12	11.5	6.0	6.4
MF-A02	Φ22.9	Φ14.5	12.7	6.0	6.4
MF-A03	Φ27	Φ21	16	6.0	6.4
MF-A04	Φ33	Φ26	16	6.0	6.4
MF-A05	Φ45	Φ37.1	20.3	6.0	6.4

MF-A01 MF-A02 MF-A03 MF-A04 MF-A05



型号 type	D	H	h	Φ	
MF-B01	Φ23.8	Φ13.8	15	6.0	6.4
MF-B02	Φ28	Φ19.7	15	6.0	6.4
MF-B03	Φ33.5	Φ23.4	15	6.0	6.4

MF-B01 MF-B02 MF-B03



型号 type	D	H	Φ	
KYZ12	12	18	3.2	4
KYZ14	14	18	3.2	4
KYZ16	16	18	3.2	4 6
KYZ18	18	18	4	
KYZ20	20	18/22	4	6
KYZ25	25	18	6	
KYZ32	32	16	6	

KYZ32-16-6 KYZ25-18-6 KYZ20-18-6 KYZ18-18-6 KYZ16-18-4



Black

Silver

Golden

KN-001 18T Shaft

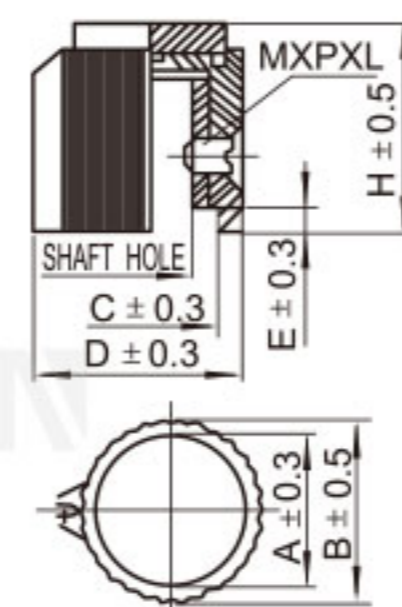
Color 颜色	+	
A:Black 黑色	10X15	26X17
B:Silver 银色	13X17	30X13
C:Golden 金色	15X17	30X17
	17X17	32X17
	21X17	40X17
	21X13	48X17
	23X17	



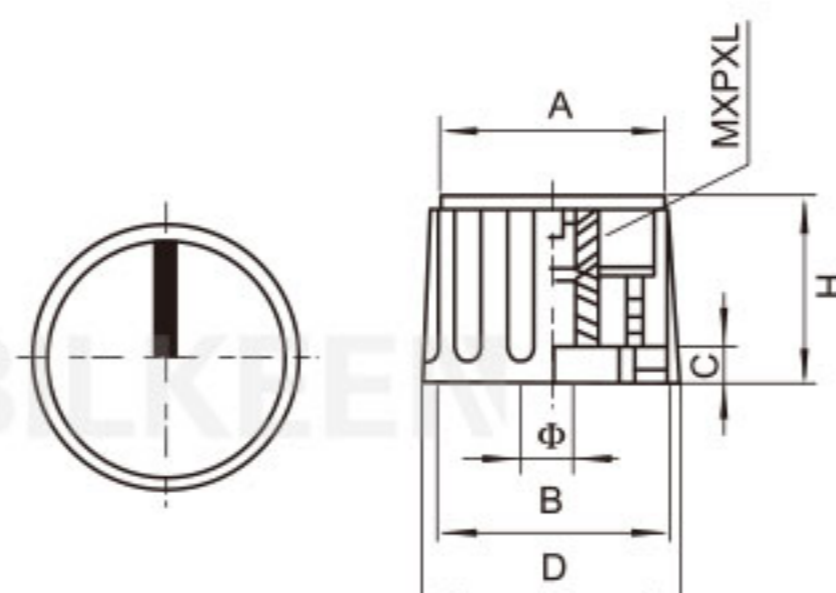
KN113-A

KN113-B

KN113-C



型号 type	A	B	C	D	E	H	(SHAFT) HOLE	
KN113-A	Φ21.5	Φ25.4	Φ22	Φ29.1	Φ3.2	Φ16.4	Φ6.1	Φ6.4
KN113-B	Φ16.7	Φ19.5	Φ13.2	Φ23	Φ3	Φ16.2	Φ6.1	Φ6.4
KN113-C	Φ10.8	Φ13.2	Φ8.9	Φ15	Φ2.4	Φ15.1	Φ3.2	Φ6.1 Φ6.4



型号 type	A	B	D	C	H	MXPXL	(SHAFT) HOLE
KN114-A	23.6	25.3	25.5	2	17.2	4X0.7X4	Φ6.1 Φ6.4
KN114-B	19.2	20.3	20.5	3.5	17.7	4X0.7X4	Φ6.1 Φ6.4

KN-114 Serie 内孔锁紧 Inner Hole With Lock





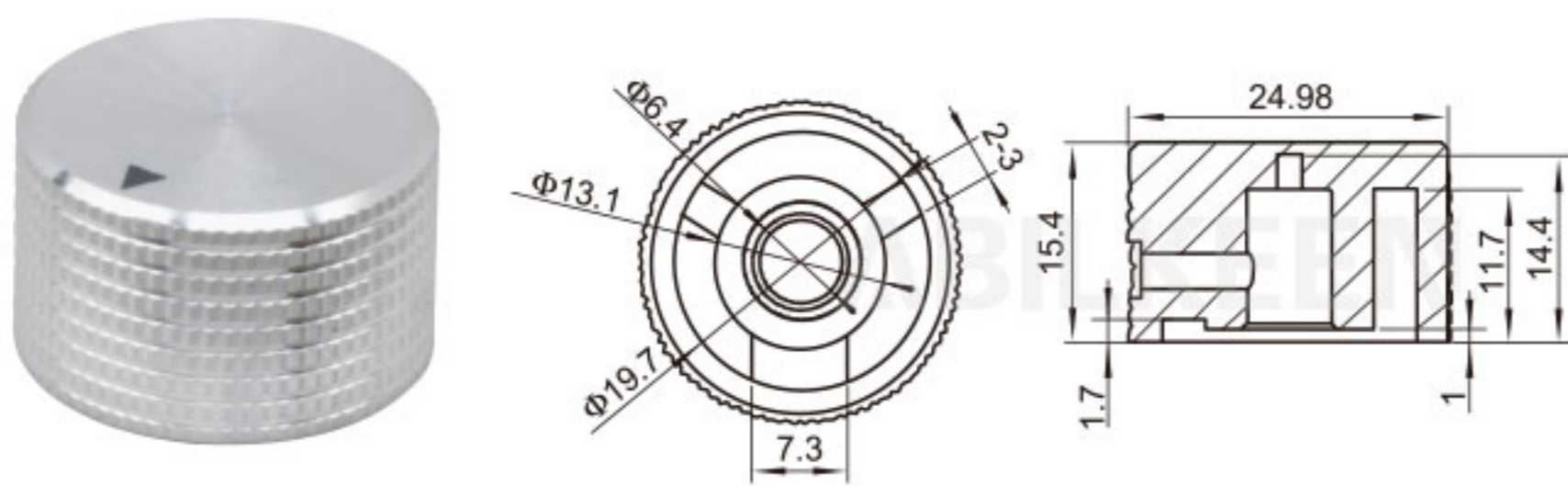
型号 type	A	B	D	H	MXPXL	(SHAFT) HOLE
KN115-C	Φ33	Φ39	36.0	23	4X0.7X4	Φ6.1 Φ6.4
KN115-D	Φ25	Φ33	28.5	21.5	4X0.7X4	Φ6.1 Φ6.4
KN115-E	Φ18.8	Φ25	21.3	20.7	4X0.7X4	Φ6.1 Φ6.4
KN115-F	Φ12.7	Φ18	15.3	20.6	4X0.7X4	Φ6.1 Φ6.4
KN115-G	Φ18.7	Φ25.3	21.3	16.3	4X0.7X4	Φ6.1 Φ6.4

KN-115 型 内孔锁紧 Inner Hole With Lock



型号 type	A	B	D	H	(SHAFT) HOLE
KN117-A	Φ20	Φ25	Φ21.5	20.5	Φ6 18齿
KN117-B	Φ13.8	Φ18	Φ15	21	Φ6 18齿
KN117-C	Φ15.5	Φ20.5		16	Φ6 18齿

KN-117 型 Φ6 齿 Φ18 齿



KN-135A Series 25X15



KN-135B Series 25X15



KN-1614 Series KA486 KA487 KA485-2-2 KA485-2-3 KA485-2-4 KA485-2-5



KN-1001 KN-1002 Φ6 齿 Φ9-18 齿 KN-1003 Φ6 齿 Φ9-18 齿 KN-1004 Φ6 齿 Φ9-18 齿 KN-1005



KN-116A Series 内孔锁紧 Inner Hole With Lock



KN-116B Series 内孔锁紧 Inner Hole With Lock